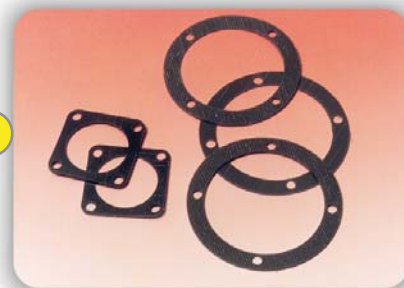


JOINTS DE CONNECTEURS

CONNECTOR GASKETS



NEOSIL F  **DÉCOUPE EN FORME**  **JOINTS DE CONNECTEURS**
ELASIL **DIE CUT** **CONNECTOR GASKETS**

Les joints plats se prêtent parfaitement à la découpe en forme. Ils améliorent la continuité électrique entre embases de connecteurs et coffrets.

Connector gaskets can be die-cut to specification. They increase the electric continuity between connector gaskets and boxes.

Caractéristiques Techniques

Technical data

Matières / Materials :

NEOSIL F : Silicone avec fils de monel / *Monel filled with silicone*, épaisseur / *thickness* : 0,8 mm

ELASIL : Silicone chargé d'aluminium argenté / *Silver-plated aluminium filled with silicone*, épaisseur / *thickness* : 0,8 mm

ATTENUATION :

| | Champs H <i>H field</i> | Champ E <i>E field</i> | Onde plane <i>Plane wave</i> |
|---|----------------------------|---------------------------|---------------------------------|
| ± 5 dB | 100 KHz | 10 MHz | 1 GHz |
| NEOSIL F sous 4 daN Δ cm ² <i>under 4 daN Δ cm²</i> | 70 dB | 100 dB | 70 dB |

Valeurs non contractuelles / *Non-contractual values*

Références standards

Part number

Pour définir la référence des joints d'embases de connecteur, déterminer le type de matériau et compléter la référence en remplaçant les XX et les YY par les valeurs adéquates.

To define the connector gasket reference, define the material type, and complete by replacing XX and YY with the appropriate values.

Exemples / *Examples* :

NEOSIL F MT 17 : 09.10.25.MT17

ELASIL DT 121 : 10.D1.25.DT121

| | |
|----------|---------------|
| NEOSIL F | 09.10.25.XXYY |
| ELASIL | 10.D1.25.XXYY |

| Type de connecteur <i>Connector type</i> | PT | JT | AN | SUB D | série 901 | série MT 930 |
|---|----|----|----|-------|-----------|--------------|
| XX | PT | JT | AN | DB | DT | MT |

YY : Taille du connecteur : voir tableau page 54
Dimension of connector : see table on page 54

Références spécifiques

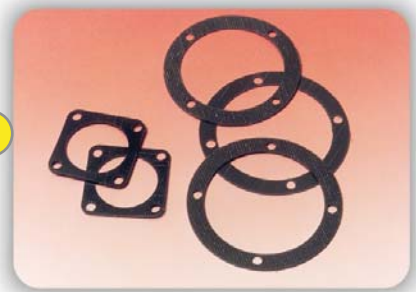
Specific part number

| TYPE | BN & BNC | C & N | HN | UHF | LC | SMA |
|----------|---------------|---------------|---------------|---------------|---------------|---------------|
| NEOSIL F | 09.10.25.OBNC | 09.10.25.OOCN | 09.10.25.OOHN | 09.10.25.OUHF | 09.10.25.OOLC | 09.10.25.OSMA |
| ELASIL | 10.D1.25.OBNC | 10.D1.25.OOCN | 10.D1.25.OOHN | 10.D1.25.OUHF | 10.D1.25.OOLC | 10.D1.25.OSMA |

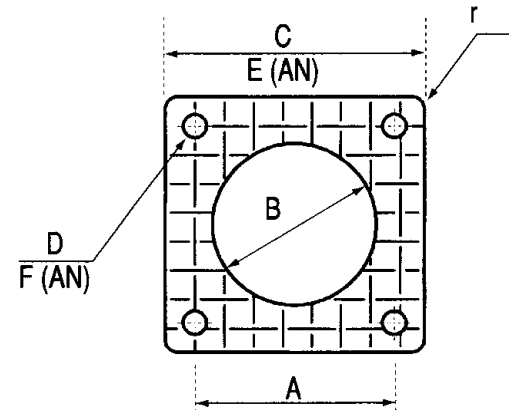


JOINTS DE CONNECTEURS

CONNECTOR GASKETS



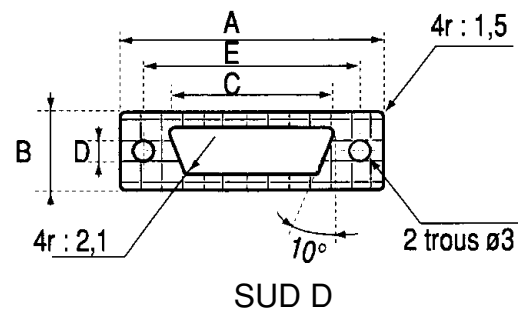
| YY | A (mm) | B (mm) | C (mm) | D (mm) | E (mm) | F (mm) | r (mm) | | |
|----|--------|--------|--------|--------|--------|--------|--------|-----------------------------------|-----------------------------|
| 06 | 11,91 | 9,53 | 17,48 | 3,30 | | | 3,20 | | |
| 08 | 15,09 | 12,70 | 20,62 | 3,30 | 22,23 | 4,37 | 3,20 | Embases JT/PT / Base Plates JT/PT | Embases AN / Base Plates AN |
| 10 | 18,26 | 15,88 | 23,83 | 3,30 | 25,40 | 4,37 | 3,20 | | |
| 12 | 20,65 | 19,05 | 26,19 | 3,30 | 27,79 | 4,37 | 3,20 | | |
| 14 | 23,01 | 22,23 | 28,56 | 3,30 | 30,18 | 4,37 | 3,20 | | |
| 16 | 24,61 | 25,40 | 30,96 | 3,30 | 32,54 | 4,37 | 3,20 | | |
| 18 | 27,00 | 28,56 | 33,32 | 3,30 | 34,93 | 5,16 | 3,20 | | |
| 20 | 29,36 | 31,75 | 36,53 | 3,30 | 38,10 | 5,16 | 3,20 | | |
| 22 | 31,75 | 34,93 | 39,70 | 3,30 | 41,28 | 5,16 | 3,20 | | |
| 24 | 34,93 | 38,10 | 42,88 | 3,96 | 44,45 | 5,16 | 3,20 | | |
| 28 | 39,70 | 44,45 | | | 50,80 | 5,16 | 3,20 | | |
| 32 | 44,45 | 50,80 | | | 57,15 | 5,56 | 3,20 | | |
| 36 | 49,23 | 55,58 | | | 63,50 | 5,56 | 3,20 | | |
| 40 | 55,58 | 61,93 | | | 69,85 | 5,56 | 3,20 | | |
| 44 | 60,33 | 70,64 | | | 76,20 | 5,56 | 3,20 | | |
| 48 | 66,68 | 76,99 | | | 82,55 | 5,56 | 3,20 | | |



JT/PT - AN - MT930
Connecteurs spécifiques
Specific connectors

| | | | | | | | | |
|----|-------|-------|-------|------|--|--|--|--------------------------------------|
| 09 | 18,26 | 16,66 | 23,80 | 3,25 | | | | Embases MT 930 Base plates MT 930 |
| 11 | 20,62 | 20,22 | 26,20 | 3,25 | | | | |
| 13 | 23,01 | 23,42 | 28,60 | 3,25 | | | | |
| 15 | 24,61 | 26,59 | 31,00 | 3,25 | | | | |
| 17 | 26,97 | 30,96 | 33,30 | 3,25 | | | | |
| 19 | 29,36 | 32,94 | 36,50 | 3,25 | | | | |
| 21 | 31,75 | 36,12 | 39,70 | 3,25 | | | | |
| 23 | 34,93 | 39,29 | 42,90 | 3,91 | | | | |
| 25 | 38,10 | 42,47 | 46,00 | 3,91 | | | | |

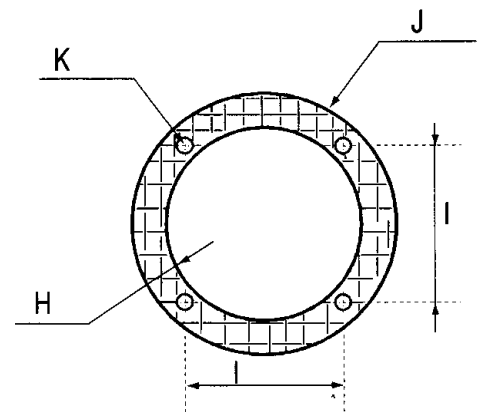
| | | | | | | | | |
|----------|-------|-------|-------|------|--|--|------|--|
| BN & BNC | 12,70 | 11,10 | 17,45 | 2,54 | | | 2,36 | Connecteurs spécifiques Specific connectors |
| C & N | 18,26 | 16,50 | 25,40 | 3,50 | | | 3,18 | |
| HN | 23,01 | 19,05 | 30,18 | 3,96 | | | 3,56 | |
| UHF | 24,61 | 25,40 | 32,54 | 4,37 | | | 3,18 | |
| LC | 36,50 | 31,75 | 50,50 | 6,73 | | | 7,14 | |
| SMA | 8,60 | 4,50 | 12,70 | 2,60 | | | 2,86 | |



SUD D

| | | | | | | | | |
|----|-------|-------|-------|-------|-------|--|--|------------------------------------|
| 09 | 30,80 | 12,50 | 16,40 | 8,00 | 25,00 | | | Embases SUB D Base plates SUB D |
| 15 | 39,30 | 12,50 | 25,00 | 8,20 | 33,32 | | | |
| 25 | 53,20 | 12,50 | 38,70 | 8,20 | 47,04 | | | |
| 37 | 69,50 | 12,50 | 55,15 | 8,20 | 63,50 | | | |
| 50 | 67,45 | 15,66 | 53,41 | 11,79 | 60,99 | | | |

| YY | J (mm) | I (mm) | H (mm) | K (mm) | | |
|-----|--------|--------|--------|--------|--|--|
| 07 | 38 | 22 | 26 | 3,30 | | |
| 12 | 44 | 27 | 31 | 3,30 | | |
| 19 | 46 | 28 | 35 | 3,30 | | |
| 27 | 49 | 30 | 38 | 3,30 | | |
| 37 | 53 | 33 | 42 | 3,30 | | |
| 48 | 56 | 35 | 45 | 3,30 | | |
| 61 | 59 | 37 | 48 | 3,30 | | |
| 121 | 78 | 48 | 63 | 4,30 | | |



EMBASE 901